

0402066

0406536

0201523

0800142

0402000

0400359

0800241

0300138

0400367
OTRON

0400361

0400370

0402065

0400595

0201523

0400112

0400045

0406409

0406493

0401540

0800173

0406533

0405013

0406008

0200324

0200325

0400592

0406451

0300751

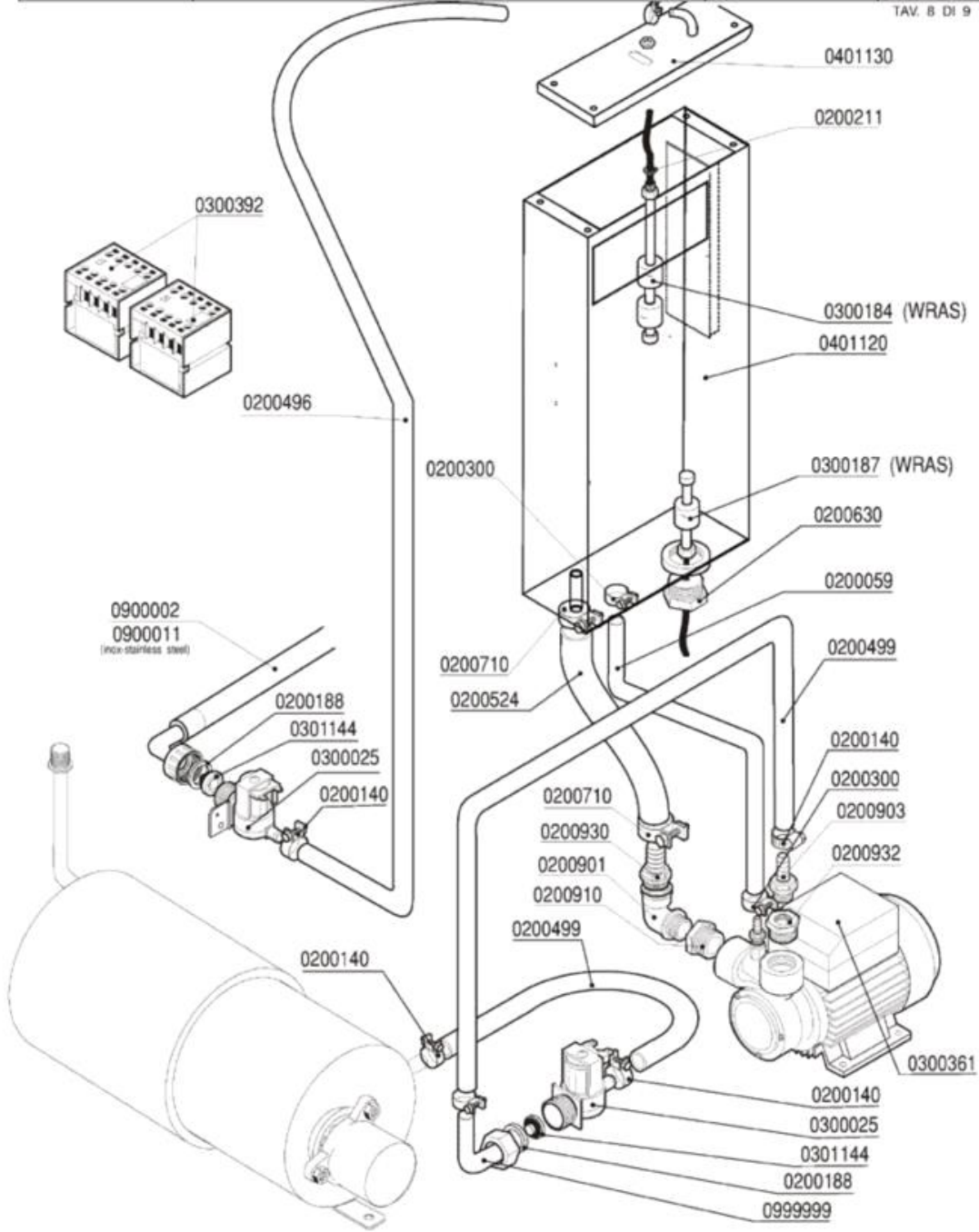
0400594

0406409

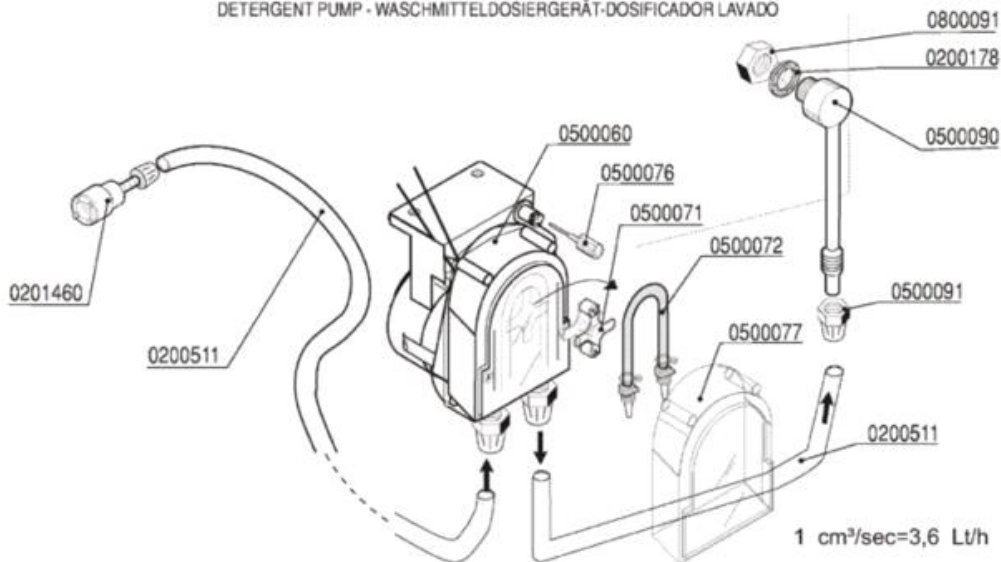
0406494

0800173

0800045



DOSATORE DETERGIVO - DOSEUR DE PRODUIT LESSIVIEL
 DETERGENT PUMP - WASCHMITTELDOSIERGERÄT - DOSIFICADOR LAVADO



DOSATORE ADDITIVO DI RISCIAQUO - DOSEUR DE PRODUIT POUR RINÇAGE
 RINSE AID DISPENSER - NACHSPÜLMITTELDOSIERGERÄT - DOSIFICADOR ABRILLANTADOR

cod. 0599999

